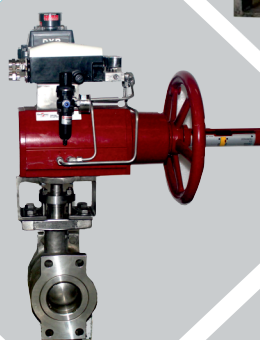
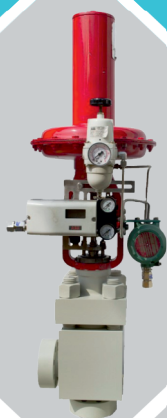
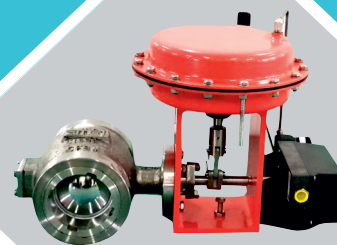


# enoch

Valves and Controls

Оборудование для управления технологическими процессами



## О нас

Компания Enoch Controls Private Limited была создана для обеспечения регулирующей трубопроводной арматурой предприятий энергетической и нефтехимической промышленности как на территории Индии, так и за рубежом.

Руководители компании ранее работали на уровне высшего руководства различных известных международных компаний по производству клапанов, базирующихся как в Индии, так и за рубежом. Технологический процесс производства продукции соответствует международными и экспортными стандартами качества. Высшее руководство компании полностью вовлечено в процесс от этапа выставления коммерческого предложения до отгрузки готовой продукции и уделяет особое внимание обеспечению наилучшего послепродажного обслуживания. Нами проводятся гидростатические испытания, испытаниями на герметичность и производительность, а так же проверка качества каждой детали.

## Завод

Enoch Controls Private Limited находится в городе Насик, район Амбад, 180 км от аэропорта Мумбаи.

## Покупатели

Enoch Controls Private Limited производит трубопроводную арматуру внутреннего и международного рынка. В число наших клиентов входят крупные нефтеперерабатывающие заводы, такие как "ESSAR Ltd.", "Славянск Эко", электростанции, находящиеся в ведении различных государственных органов управления электроснабжением, и компании-производители удобрений, такие как "RCF", "Еврохим", а также химические и нефтехимические предприятия, такие как "Thai Acrylic Fiber Co."

## Повышение квалификации

Наша философия — это создание подразделения с использованием отечественного опыта для производства регулирующих клапанов в соответствии с международными стандартами. Для поддержки проектировщиков Enoch Controls Private Limited ключевой персонал подразделения прошел обширную подготовку по различным аспектам конструкции регулирующих клапанов, и обучение является непрерывным процессом.

## Система качества

Enoch Controls Private Limited — компания, сертифицированная по стандарту ISO 9001:2008, TP TC и аккредитованная TUV. Кроме того, мы находимся в процессе получения директивы 97/23/EC (оборудование, работающее под давлением) (97/23/EC), которая является обязательной для экспорта продукции в страны-члены Европейского сообщества.

## Контроль качества

Enoch Controls Private Limited занимается проектированием, разработкой, производством, тестированием, продажей и обслуживанием регулирующей арматуры и сопутствующего оборудования для достижения удовлетворенности клиентов путем:

- Соблюдения всех требований законодательства и нормативных актов
- Активного участия всех сотрудников, постоянное совершенствование во всех областях системы менеджмента качества.

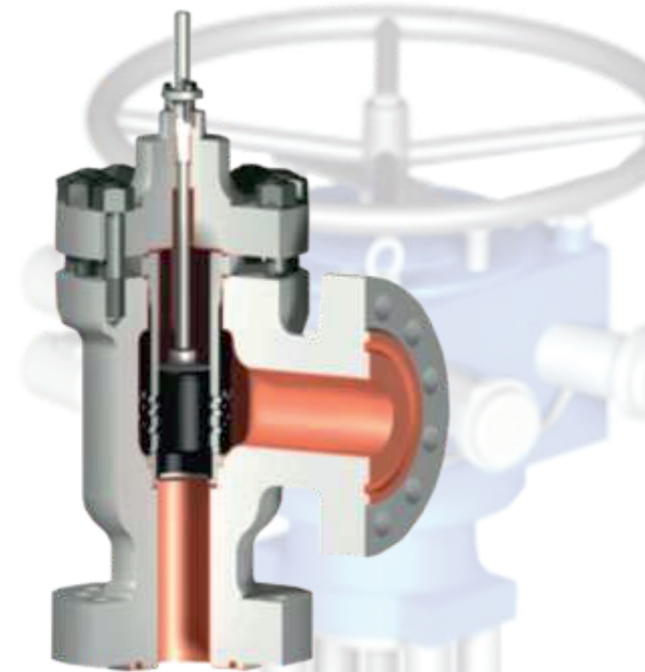


## Дроссельные клапаны

Дроссельные клапаны используются для регулировки потока под высоким давлением. Наша серия 98000 поставляется на предприятия, специализирующихся на добыче нефти, закачке газа и закачке морской воды, где обычны перепады давления до 400-500 бар. Наша конструкция включает в себя различные варианты исполнения запорного органа, от стандартного до многоступенчатого, которые изготавливаются из карбида вольфрама или керамических материалов для повышения эрозионной стойкости. Наши дроссельные клапаны, спроектированные и изготовленные в соответствии со стандартами ASME B16.34 / API 6A, соответствуют требованиям к температуре и номинальным значениям уровней спецификации продукта (PSL 1, 2, 3 и 4). Наш ассортимент дроссельных клапанов доступен как с резьбовым седлом, так и с быстросменным (зажимная конструкция). При необходимости клапаны могут быть изготовлены в соответствии с NACE.

### Основные характеристики/преимущества

- Прочная конструкция. Высокая пропускная способность
- Ёмкость и диапазон.
- Корпус может быть литым или кованным.
- Конструкция крышки с зажимом, болтами или резьбой.
- Доступен различный дизайн запорного органа: стандартный, малозумной, антигравитационный.
- Линейная и равнопроцентная характеристика потока
- Сверхпрочная конструкция.
- Запорный орган, устойчивый к эрозии.
- Металлические скребковые кольца.
- Высокопрочные карбидные накладки.
- Опционально: сбалансированная или несбалансированная конструкция пробки.
- Простота обслуживания
- Широкий диапазон присоединений.
- Возможность использования различных тип привода .



### Применение:

- Химические реагенты
- Вода
- Газ
- Многофазные потоки
- Среда с высоким падением давления

### Размеры:

От 1" до 10" (от 25мм до 250 мм)

Тип присоединения: RF, RTJ, BWE, SWE и другие

### Класс давления:

ASME от 600# до 4500#

API от 3000 до 10000

### Варианты исполнения запорного органа:

Одноступенчатый, многоступенчатый, многооборотный многоходовой

### Варианты исполнения пробки:

Сбалансированная, несбалансированная.

### Опции привода:

Мембранный с возвратной пружиной, поршневой гидравлический, электрический или ручной.



**Седельный клапан /угловой клапан**



Серия 10000/11000 & 15000

Ду : от ½ до 12"  
 Класс давления : ASME 150# to 600#  
 Запорный орган : Цельный  
 Опции. : С юбкой, контур, MCV и перфорированный

**Характеристики:**

- Высокие хар-ки регулировки
- Компактное исполнение и маленький вес
- Экономичный продукт
- Простота обслуживания
- Равнопроцентная и линейная характеристика потока

**Применение:**

- Стандартный расход
- Применимы с высоким давлением.
- Модуляция и управление вкл/выкл

**Клапан с двумя седлами**



Серия 13000

Ду : от 1" до 24"  
 Класс давления : ASME от 150# до 600#  
 Запорный орган : Цельный  
 Опции : Контурный и MOSS

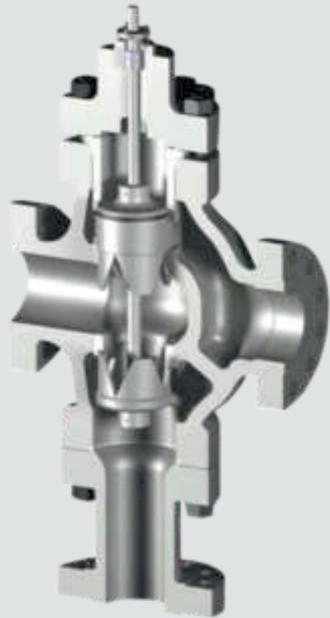
**Характеристики:**

- Верхнее и нижнее управление
- Высокая пропускная способность
- Простота обслуживания
- Низкий дисбаланс

**Применение:**

- Высокий расход
- Высокое и низкое давление

**Трёхходовой регулирующий клапан**



Серия 14000/14100/14150

Ду : от 1" до 12"  
 Класс давления : от ASME 150# до 600#  
 Запорный орган : Сбалансированный и несбалансированный  
 Опции : Линейный 'V' порт

**Характеристики:**

- Для смешивания и отвода потоков.
- Высокая пропускная способность
- Высокий диапазон
- Минимальная площадь плунжера для уменьшения требуемой силы привода.
- Линейная характеристика потока

**Применение:**

- Для смешивания и отвода
- Используется в текстильной промышленности

**Седельный клапан клеточного типа**



Серия 12000/12100/12200 /12250/12260 & 15200

Ду : от 1/2" до 36"  
 Класс давления : от ASME 150# до 600#  
 Запорный орган : Цельный или сбалансирован.  
 Опции : Порт, MOSS, MODS, MOTS и VeloTRol

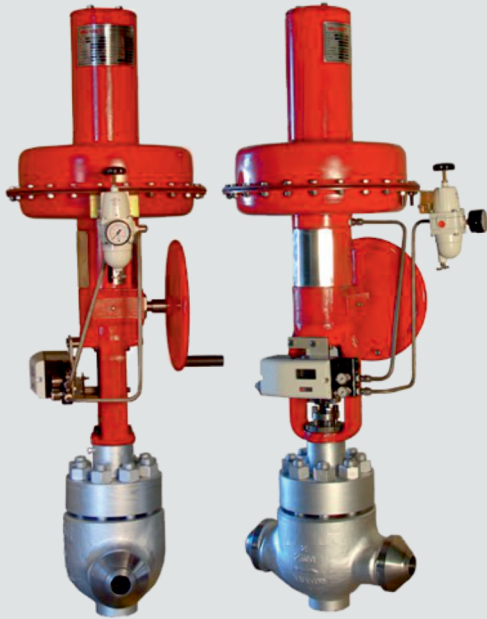
**Характеристики:**

- Надежная конструкция
- Высокая пропускная способность
- Одно-, двух-, трех- и многоступенчатые запорные органы
- Равнопроц. и линейная характеристика
- Корпус согласно ASME/Конструкция болтового соединения крышки

**Применение:**

- Нефтегазовая промышленность
- Энергетическая промышленность.

**Односедельный клапан клеточного типа**



Серия 16000/16100/16250/16350

Ру : 1" to 36"  
 Класс давления : ASME от 900# до 2500#  
 Запорный орган : Цельный или сбалансирован.  
 Опции: : MOSS, MODS, MOTS & VeloTRol

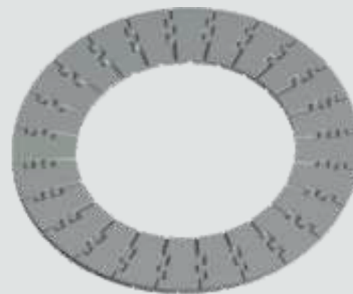
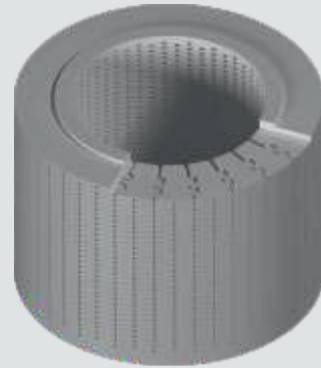
**Характеристики:**

- Надежная конструкция
- Высокая пропускная способность
- Высокий диапазон
- Одно-, двух-, трех- и многоступенчатые запорные органы
- Равнопроц. и линейная характеристика
- Корпус согласно ASME/Конструкция болтового соединения крышки

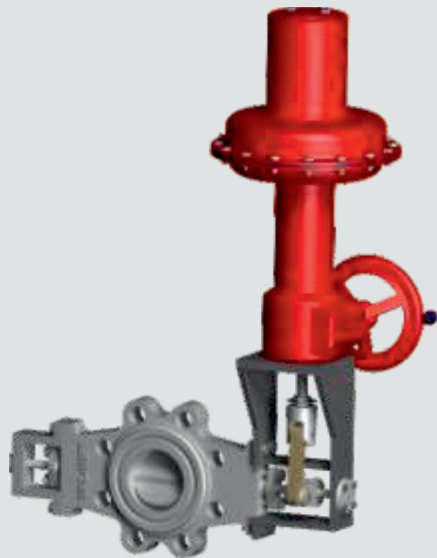
**Применение :**

- Тяжёлые условия эксплуатации
- Энергетическая промышленность.

**Антикавитационное кольцо (VeloTRol)**



**Дисковый затвор со ступенчатой посадкой**



Серия 40000/40500/45000/45500

Ду : от 2" до 56"  
Класс давления : ASME 150# to 2500#

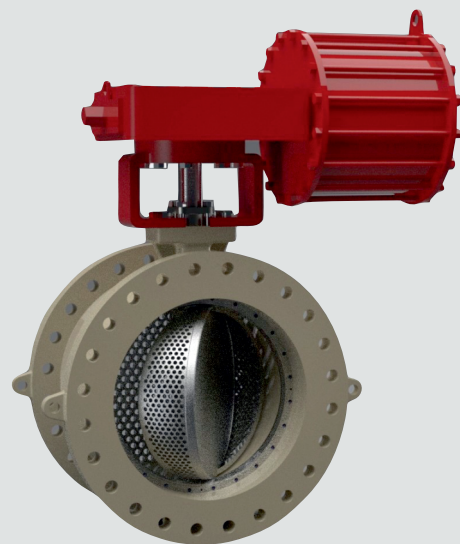
**Характеристики:**

- Диск со ступенчатой посадкой
- Антикавитационное исполнение
- Высокая пропускная способность
- Компактное исполнение
- Низкий крутящий момент.
- Фланцевое, межфланцевое присоединение

**Применение:**

- Применяется в нефтехимической пром-ти
- В сталелитейной и сахарной промышленности

**Дисковый затвор с антикавитационным исполнением**



Серия 40100/40600/45100/45600

Ду : от 2" до 56"  
Класс давления : ASME 150# to 2500#

**Характеристики:**

- Антикавитационное исполнение
- Компактное исполнение
- Низкий крутящий момент
- Маленький вес
- Фланцевое, межфланцевое присоединение
- Равнопроцентная хар-ка потока
- Протечка менее 2% от Cv

**Применение:**

- Применяется в нефтехимической пром-ти
- В сталелитейной и сахарной пром-ти

**Симметричный дисковый затвор с уплотнением металл по металлу**



Серия 44000/44500/46000/46500

Ду : от 2 до 56"  
Класс давления : от ASME 150# до 2500#

**Характеристики:**

- Симметричное исполнение диска
- Компактное исполнение
- Низкий крутящий момент
- Маленький вес
- Фланцевое, межфланцевое присоединение
- Управление поворотом на 90 градусов
- Равнопроцентная характеристика потока
- Класс герметичности выше IV

**Применение:**

- Применяется в целлюлозной промышленности
- Химической промышленности
- Нефтегазовой промышленности

**Симметричный дисковый затвор с уплотнением из PTFE**



Серия 44100/44600

Ду :  
Класс давления : ASME 150# to 2500#

**Характеристики**

- Симметричное исполнение диска
- Непрерывный контакт на 360 градусов
- Превосходный диапазон регулирования
- Фланцевое, межфланцевое присоединение
- Маленький вес
- Низкий крутящий момент

**Применение :**

- Идеально для плотного запираания в сталелитейной и сахарной пром-ти



### Сегментный шаровой кран



Серия 50000/51000

Ду : от 1" от 24"  
Класс давления : ASME 150# to 600#

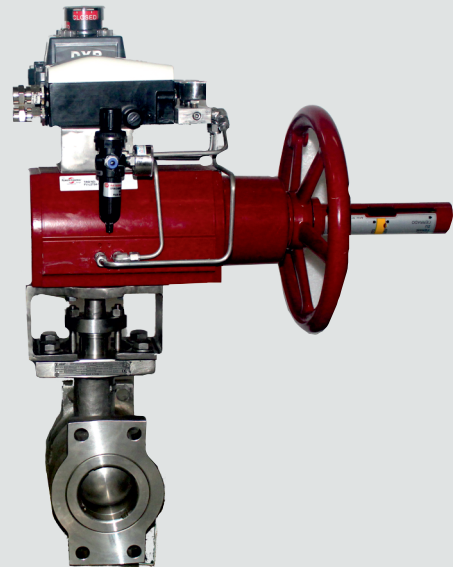
#### Характеристики:

- Высокая пропускная способность
- Высокая точность регулирования
- V-образная конструкция шара
- Фланцевое исполнение
- Антикавитационное исполнение волокнистой жидкой среде
- динамический диапазон регулирования 300:1

#### Применение:

- Применяется в целлюлозной промышленности
- В сталелитейной и сахарной пром-ти

### Эксцентрический пробковый клапан



Серия 55000

Ду : 1" to 12"  
Класс давления : ASME 150# to 300#

#### Характеристики:

- Фланцевое, межфланцевое присоед.
- Уменьшенные размеры запорного органа
- Динамический диапазон регулирования
- Поворот клапана от 60 до 90 градусов
- Линейная и равнопроцентная хар-ка потока
- Класс герметичности VI
- Обеспечивает надежный и точный контроль

#### Применение :

- Для агрессивных рабочих сред
- Для вязких сред.
- Для чистых/грязных коррозионно-активных жидкостей и газов.

**Пароохладитель**



**Серия 60000/61000 & 70000**

Тип : Распылительная установка с переменной/фиксированной площадью пароохладителя  
 Ду : От 1" to 24" Depending upon requirement  
 Класс давления : ASME 150# to 2500#

**Типы присоединения:**

- Паровая трубка : Фланцевое и приварное
- Водная трубка : Фланцевая

**Характеристика:**

- Исполнение в соответствии с ASME B16.34
- Высокоэффективная распылительная головка в
- Совместимость как с пневматическими, так и с электрическими приводами
- Простота установки.
- Высокий диапазон пароохлаждения

**Пневматический привод мембранного типа**



**Многопружинная/  
Однопружинная пружина**

**Тип привода:**

- Многопружинный.
- С одной пружиной.

**Размеры привода:**

- Для многопружинного привода, M100, M250, M350, M700 и M1400 CM2.
- С одной пружиной, S1-500, S1-1000 & S1 2000 Sq cm.

**Ход:**

15 мм, 30мм, 60мм, 120мм, 200 & 300мм

**Штурвал:**

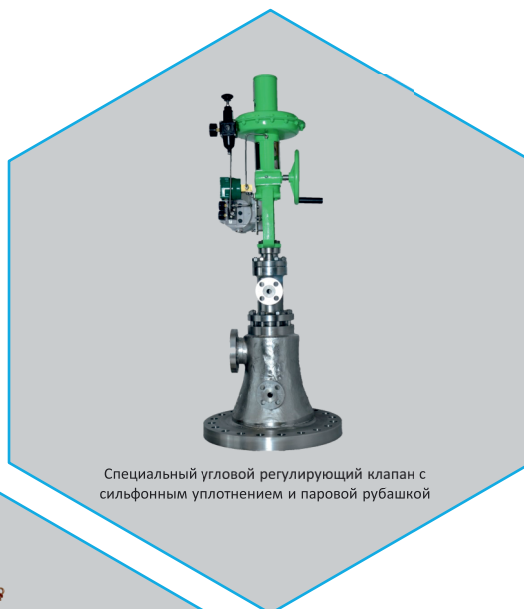
- Положение сбоку
- Положение сверху

Прим: Положение сбоку доступно так же для штурвала с положением сбоку

Специальные регулирующие клапаны



Специальные кованные шаровые и угловые регулирующие клапаны



Специальный угловой регулирующий клапан с сильфонным уплотнением и паровой рубашкой



12" 900# Двухэксцентровый регулирующий дисковый затвор



1.5" 300# Криогенные регулирующие клапаны с вакуумной рубашкой



12" 300# Регулирующий клапан клеточного типа

## Услуги и обучение

Enoch Controls Private Limited стремится соответствовать или превосходить ожидания клиентов, предоставляя качественные продукты и услуги. Сервисная поддержка является жизненно важным аспектом нашей философии. Мы по-прежнему сосредоточены на предоставлении быстрого и эффективного послепродажного обслуживания для всех продуктов и решений, а также предлагаем обучение по продуктам, операциям и услугам.

Мы также занимаемся продажами и обслуживанием всех товаров для наших клиентов. Нами руководит команда опытных специалистов, обученных технологическим процессам и приборостроению, которые обладают глубокими знаниями в этой области.



**Наши клиенты:** Thai Acrylic Fibre Co. Ltd., Thailand | Felca International Corporation, Taiwan | PT Indorama Polychem, Indonesia | Imtex Controls, U.K | Gas Transmission Company Limited (GTCL), Bangladesh | Bangladesh Gas Fields Company Ltd., Bangladesh | Thai Rayon Public Company Ltd., Thailand | Alexandria Fiber Co. Ltd., Egypt | National Titanium Co. Ltd. (Cristal Global) | KSA Ace Technical Solutions, Oman | Ejad Arabia, Saudi Arabia | AVSCO FZCO, UAE | Tig Tesco International Ltd., Saudi Arabia | Provalve Armaturen GmbH & Co. KG, Germany | Lotus Controls, Spain, Eurochem, Russia, Slavyansk Eco, Russia. India: UHDE | PDIL | BHEL, Bhopal BHEL, Hyderabad | IOCL, Bongaigaon | IOCL, Digboi | DOAE | MRPL | GAIL | Essar | MSPGCL | Satpura TPS | RCF | NFL | HOCL | Polygenta Technologies | Advanced Enzyme Technologies | Siemens Water Technologies | JVS Comatsco Industries | NOCIL | Alok Industries | Anupam Rasayan | Glubrandsen Chemicals | Himadri Chemicals & Industries | Rashmi Metaliks | Jindal Poly Films | Nuberg Engineering | Adhunik Group | Laminar Enterprise



**Enoch Controls Pvt. Ltd.**

**Российский офис:**

344000, Россия, г.Ростов-на-Дону,  
пр. Соколова, д. 80, 3 этаж, офис 15  
Тел.: +7(863)310 72 74.

Email : [info@enochvalve.ru](mailto:info@enochvalve.ru)

Web : [www.enochvalve.com](http://www.enochvalve.com)